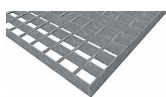
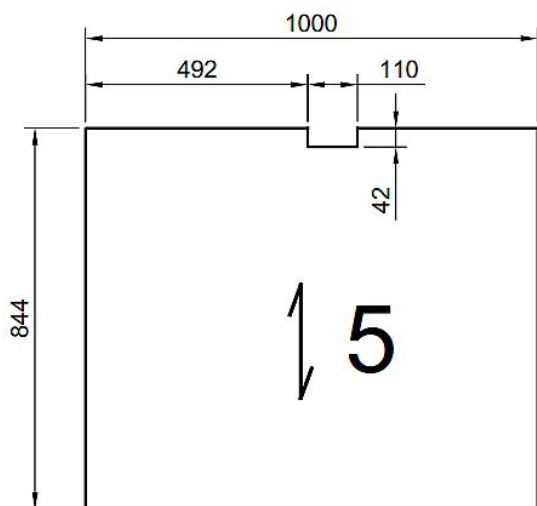


Pororošty SP-34/38-40/3 - ocel-zinkovaná - 844x1000 s tvarovou úpravou

» VÝPRODEJ SKLADU » Svařované rošty



Kód produktu	22121652-00/5.
Nenosná šířka (mm)	1 000
Hmotnost	29,28 Kg
Obvyklá dostupnost	doprodej

Svařovaný pororošt (SP), 34/38 - rozteče nosných 34 mm / rozpěrných 38 mm, výška 40 mm, síla 3 mm, ocel S235JR (ST37.2 nebo také ČSN 11373) v povrchové úpravě žárovým zinkováním dle EN ISO 1461, bez protiskluzu.

Dostupnost na hlavním skladě: poslední 1 ks

Pororošty SP-34/38-40/3 - ocel-zinkovaná - 844x1000 s tvarovou úpravou

» VÝPRODEJ SKLADU » Svařované rošty

Popis

Svařované pororošty s nosným páskem 40/3 mm, kde první údaj udává výšku a druhý sílu nosných pásků. Rozteč oka roštu je 34/38 mm, kde opět první údaj udává osovou rozteč nosných pásků a druhý údaj je pak osová rozteč nenosných prutů. Světlost oka je 31/33 mm.

Tento pororošt je standardně lemovaný ze všech stran páskem o síle nosného pásku, v tomto případě se jedná o pásek 40/3.

Jako výrobní materiál je použita ocel DIN ST37.2 (S235JR nebo také ČSN 11373) v povrchové úpravě žárovým zinkováním dle EN ISO 1461.

Protiskluzové provedení roštu není realizováno.

Nosná délka podlahového roštu je 844 mm. Světlá vzdálenost podpor konstrukce pod roštem by měla být 784 mm, jelikož rošt by měl na každé straně nosné délky ležet 30 mm na konstrukci. Nenosná šířka podlahového roštu je 1000 mm.

Tyto podlahové rošty jsou vyrobeny dle normy DIN 24537-1 a splňují veškeré její požadavky.

Rošty jsou vyrobeny ve standardní výrobní toleranci dle RAL-GZ 638.

Více o normách a tolerancích naleznete na stránkách [www.rodif.cz / normy](http://www.rodif.cz/normy)

Parametry

Kód produktu	22121652-00/5.
Hmotnost	29,28 Kg
Typ výrobku	Svařovaný pororošt (SP)
Detail typu	34/38 - rozteče nosných 34 mm / rozpěrných 38 mm
Nosný pásek	výška 40 mm, síla 3 mm
Materiál	ocel S235 (1.0039 / ST37.2) - žárově zinkovaná (Zn)
Protiskluz	bez protiskluzu
Délka (mm)	844
Šířka (mm)	1 000
Obvyklá dostupnost	doprodej
www	www.rodif.cz

Soubory ke stažení

[22121652-00.0_VD.J.pdf \(46.64kB\)](#)